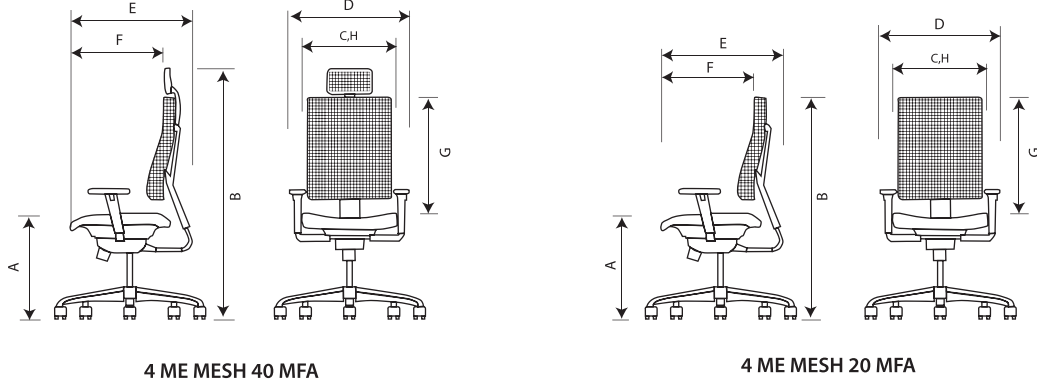


TEKNİK ÖZELLİKLER ve FONKSİYONLAR

1. ÖLÇÜLER



Ölçüler (cm)	Toplam genişlik	Toplam derinlik	Toplam yükseklik	Oturak yüksekliği	Oturak genişliği	Oturak derinliği	Arkalık yüksekliği	Arkalık genişliği	Ağırlık (kg)
	D	E	B [^]	A*	C	F#	G	H	
4 ME MESH 40	68	66	123	46	48	50	56	43	19,5
4 ME MESH 20	68	66	105	46	48	50	56	43	19

^ En alçak pozisyonda, * DIN normlarına göre üzerinde yük varken ve döşemesiz, # DIN normlarına göre, bel destek noktasına kadar

2. MATERYALLER VE OPSİYONLAR

2.1. Mekanizma

Alüminyum gövdeli siyah (RAL 9005) senkron plus mekanizma. Arkalık ve oturakta 2:1 oranında senkronize salınım hareketi, 5 pozisyonda mekanizmayı kilitleme imkanı, kilit açıldığında arkalığın kullanıcının sırtına çarpmasını engelleyen anti-şok özelliği, kademesiz ayarlanabilir oturak yüksekliği.

2.2. Ayaklar

Polisajlı, saf alüminyum enjeksiyon ile oluşturulmuş (beşli) yıldız ayak. Ayağın alt kısmı beyaz elektrostatik toz boya ile kaplanmıştır.

2.3. Tekerlekler

DIN EN 12529 normuna uygun çift bağlantılı, sert veya yumuşak zemin için opsiyonlar ve ağırlığa duyarlı fren sistemi.

- Sert zemin için : TPU (termoplastik poliüretan) kaplı polipropilen ø65 mm beyaz renkli tekerlek.

- Yumuşak zemin için : Polipropilen ø65 mm beyaz renkli tekerlek.

2.4. Arkalık

4 ME Mesh modelinde, standart beyaz PP arkalık taşıyıcı arkalığa 4 noktadan bağlantılıdır. Arkalık taşıyıcı rengi opsiyonel olarak siyah uygulanabilir. Standart olarak mesh (file) arkalık kullanılmaktadır.

Bileşim : %100 Polyester
Ağırlık : 650 g/m²
Aşınma Dayanımı : 50.000 tur (martindale)

2.5. Süngerler

- Enjeksiyon poliüretandır ve CFC (kloroflorokarbon) içermez.

Yoğunluk : 40 g/m³
Oturak Süngeri : 50 mm
Arkalık Süngeri : 30 mm

2.6. Bireysel Ağırlık Ayarı

Bireysel ağırlık ayarı koltuk altında orta kısımda bulunmaktadır.

2.7. Kafalık

4 ME Mesh 40 modelinde açısı ayarlanabilir kafalık standarttır.

2.8. Bel Destek Ayarı (Opsiyonel)

4 ME Mesh modelinde bel desteği aşağı-yukarı hareket ettirilerek ayarlanabilir.

2.9. Oturak Derinlik Ayarı

3 pozisyonda kilitlenebilen oturak derinlik ayarına sahiptir.

2.10. Arkalık Yükseklik Ayarı

Arkalık yüksekliği 60 mm aralığında aşağı yukarı ayarlanabilir

3. KOLÇAKLAR

MFA Kolçak: Gövdesi beyaz PU malzemeden, üst pedleri de yumuşak siyah PP malzemeden. Yükseklik ayarı 10 farklı pozisyonda ayarlanabilir. 4 farklı pozisyonda dışa, 4 farklı pozisyonda içe doğru 30° dönebilir. Ayrıca kolçaklar 2'şer cm dışa doğru genişleyebilir.

4. TEKNİK KURALLAR, TESTLER VE KALİTE ONAYLARI

- Çalışma koltukları, TS 5337-1-2-3 ve EN 1335-1-2-3'e uygundur.

- ISO 9001 sertifikalıdır.