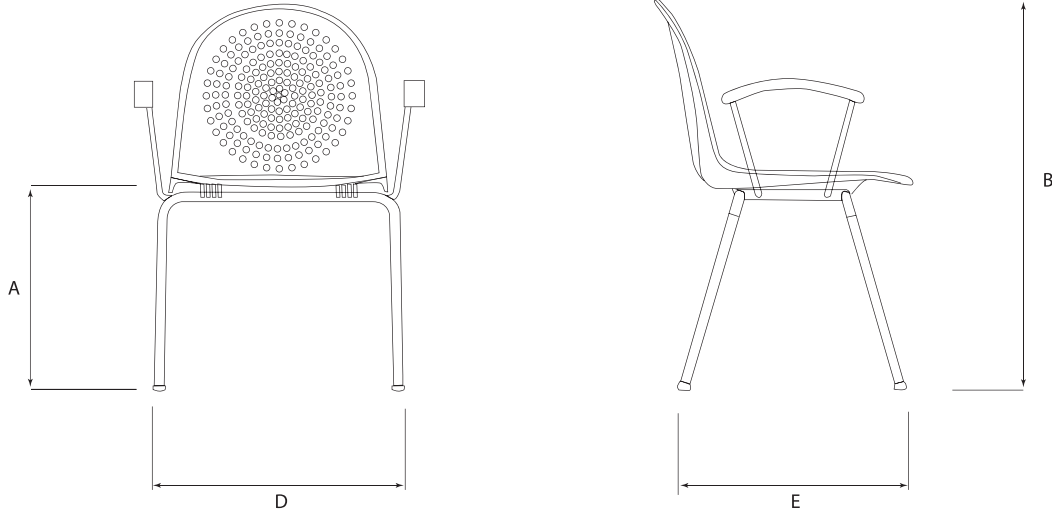


TEKNİK ÖZELLİKLER ve FONKSİYONLAR

1. ÖLÇÜLER



Amigo RA

Ölçüler (cm)	Toplam genişlik D	Toplam derinlik E	Toplam yükseklik B	Oturak yüksekliği A	Ağırlık (kg)
Amigo	53	47,6	81	45	6,2
Amigo RA	63	47,6	81	45	6,8

2. MATERYALLER

2.1. Konstrüksiyon

Sert yekpare monoblok gövde, PP (Polipropilen) malzemeden ve kayganlığı önleyici bir şekilde üretilmiştir. Gövde rengi olarak beyaz, turuncu, kırmızı, mavi, siyah ve antrasit mevcuttur.

Kolçaklı versiyonunda metal borudan oluşan kolçak iskeleti üzerinde PP kolçak pedleri mevcuttur.

4 ayaklı iskelet ø21 mm. metal borudan üretilir ve krom veya elektrostatik kaplama toz boya yapılabilir. Ayak iskeleti 4 noktadan gövdeye monte edilmektedir, ayak tabanında PP pabuçları mevcuttur.

Opsiyonel olarak Interlink bağlantı uygulanabilir.

2.2. İstiflenme

Amigo modeli max. 8 adete kadar istiflenebilir.

3. TEKNİK KURALLAR, TESTLER VE KALİTE ONAYLARI

- Bekleme koltukları, TSE TS 13761'e uygundur.

- ISO 9001 sertifikalıdır.