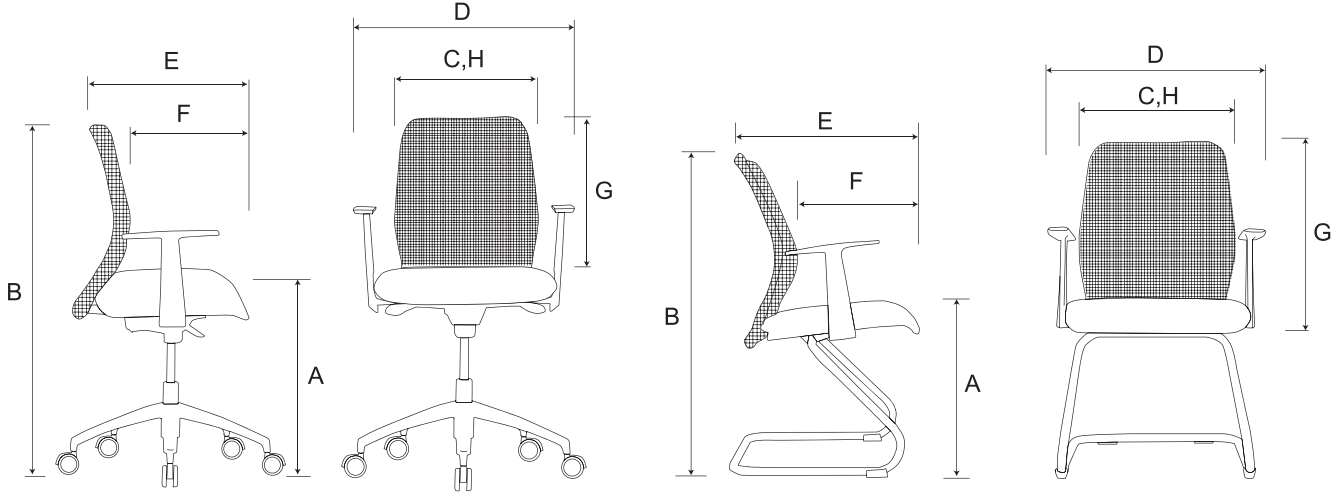


TEKNİK ÖZELLİKLER ve FONKSİYONLAR

1. ÖLÇÜLER



Emo II 18/20 A

Emo II 3 A

Ölçüler (cm)	Toplam genişlik D	Toplam derinlik E	Toplam yükseklik B^	Oturak yüksekliği A*	Oturak genişliği C	Oturak derinliği F#	Arkalık yüksekliği G	Arkalık genişliği H	Ağırlık (kg)
Emo II 18/20	58	51	99	40-50	49	42	50	44	14,8
Emo II 3	49	57	94	45	49	46	50	44	10,5

^ En alçak pozisyonda, * DIN normlarına göre üzerinde yük varken ve döşemesiz, # DIN normlarına göre, bel destek noktasına kadar

2. MATERYALLER VE OPSİYONLAR

2.1. Mekanizma

EMO II 18 : Alüminyum gövdeli siyah (RAL 9005) Permanent Kontakt mekanizma. Serbest salınım hareketi yapan arkalık, 4 pozisyonda mekanizmayı kilitleme imkanı, kilit açıldığında arkalığın kullanıcının sırtına çarpmasını engelleyen anti-şok özelliği, kademesiz ayarlanabilir oturak yüksekliği.

EMO II 20 : Alüminyum gövdeli siyah (RAL 9005) senkron mekanizma. Arkalık ve oturakta 2:1 oranında senkronize salınım hareketi, 5 pozisyonda mekanizmayı kilitleme imkanı, kilit açıldığında arkalığın kullanıcının sırtına çarpmasını engelleyen anti-şok özelliği, kademesiz ayarlanabilir oturak yüksekliği.

2.2. Ayaklar

Emo II 18, 20:

- Güçlendirilmiş poliyamitten oluşturulmuş siyah renkli (beşli) yıldız ayak.

- Polisajlı, saf alüminyum enjeksiyon ile oluşturulmuş (beşli) yıldız ayak.

2.3. Mesh (File) Arkalık

Emo II modelinde standart mesh (file) kumaş kullanılmaktadır. Mesh renginde çeşitli renk alternatifleri bulunmaktadır.

Bileşim: % 100 Polyester
Ağırlık: 370 g/m²
Aşınma Dayanımı: 150.000 (Martindale)

2.6. Tekerlekler

DIN EN 12529 normuna uygun çift bağlantılı, sert veya yumuşak zemin için opsiyonlar mevcuttur.

- Sert zemin için : TPU (termoplastik poliüretan) kaplı polipropilen ø65 mm tekerlek.

- Yumuşak zemin için : Polipropilen ø65 mm tekerlek.

2.7. Süngerler

- Enjeksiyon poliüretandır ve CFC (kloroflorokarbon) içermez.

Yoğunluk : 48 kg/m³ +/- 3
Oturak süngeri kalınlığı : 41 mm

2.8. Bireysel Ağırlık Ayarı

Oturağın alt orta kısmında bulunan silindirik şeklindeki regülatör ile ayarlanır. Kullanıcının ağırlığına göre arkalık salınım sertliği ayarlanabilir. Regülatörü saat yönünde bir kaç tur çevirdiğinizde arkalık salınımı sertleşir, saat yönünün tersine çevirdiğinizde yumuşar.

3. KOLÇAKLAR

A Kolçak: Siyah poliyamitten üretilmiştir.

4. TEKNİK KURALLAR, TESTLER VE KALİTE ONAYLARI

- Çalışma koltukları, TS 5337-1-2-3 ve EN 1335-1-2-3'e uygundur.

- Bekleme koltukları, TSE TS 13761'e uygundur.

- ISO 9001 sertifikalıdır.