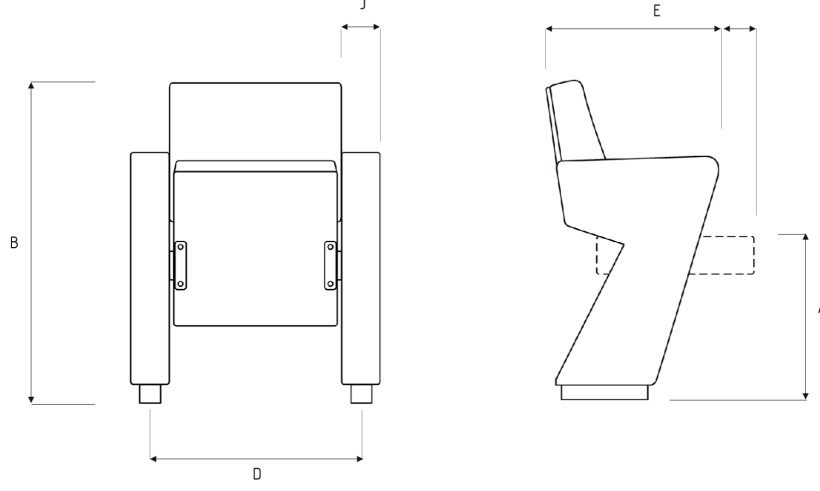


TEKNİK ÖZELLİKLER ve FONKSİYONLAR

1. ÖLÇÜLER



Event

Ölçüler (cm)	Aks genişliği D	Toplam derinlik E	Toplam yükseklik B	Oturak yüksekliği A	Kolçak genişliği J	Ağırlık (kg)
Event	60	47 - 60	90	46	8	36

2. MATERYALLER

2.1. Oturak ve Arkalık

Ergonomiye uygun formda enjeksiyon poliüretan süngerden üretilmiştir. Oturak ve arkalık tahtaları kayın kontrplaktan yapılmış olup, soğuk sünger ile birleştirilerek komple kumaş döşenir.

2.2. Metal Aksamlar

Toz boya siyah (RAL 9005) renktedir.

2.3. Süngerler

Enjeksiyon poliüretandır ve CFC (kloroflorokarbon) içermez.

Yoğunluk : 57 kg/m³ +/- 3
Oturak süngeri kalınlığı : 52 mm
Arkalık süngeri kalınlığı : 47 mm

3. OPSİYONLAR

3.1. Kolçak Çeşitleri

Standart Kolçak: Metal profil karkas üzeri MDF kaplamalı ve üzeri kumaş döşemelidir.

3.2. Kumaş

Mevcut kumaş seçeneklerinin yanı sıra güvenlik açısından alev almaz kumaş çeşitleri mevcuttur.

3.3. Nakış (Opsiyonel)

Logo için maksimum ölçüler 7 cm genişliğinde yapılabilir, en-boy doğru orantılı olarak ölçülendirilir. Nakış için % 100 polyester iplik kullanılmaktadır. Arkalık modeline göre ön kısmında veya sırt kısmında istenilen bölgeye uygulanabilir. Her logo için ayrı bir nakış çalışması yapılmaktadır. Logo rengine en yakın iplik rengi seçilir. Renk sayısında kısıtlama yoktur.

4. TEKNİK KURALLAR, TESTLER VE KALİTE ONAYLARI

- ISO 9001 sertifikalıdır.

- TS EN 12727 sertifikalıdır.