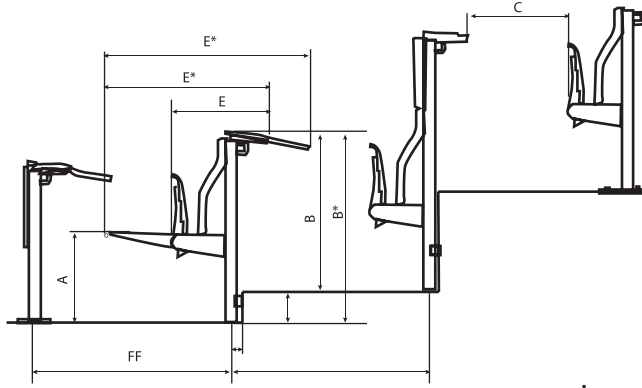
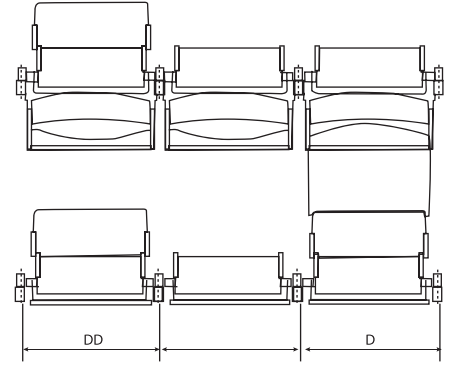


TEKNİK ÖZELLİKLER ve FONKSİYONLAR

1. ÖLÇÜLER



Leonardo



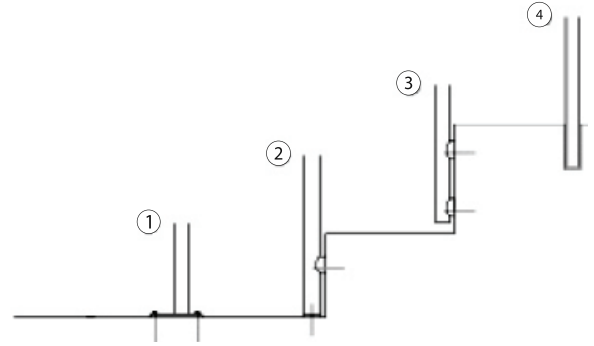
B* = B yüksekliği + G basamak yüksekliği
E** = E derinliği + 48,3 cm.

Ölçüler (cm)	F	F*
Ayaklar arası mesafe	90	5

F* = Basamak önüne monte edildiğinde

Zemin Montaj Opsiyonları

1. Ayak sacı ile zemine montaj
2. Basamak ön yüzüne ve zemine montaj
3. Basamak ön yüzüne çift noktadan montaj
4. Zemine geçme kanalı açılarak montaj



Ölçüler (cm)	Aks genişliği D	Toplam derinlik E	Toplam derinlik E*	Oturak genişliği C	Oturak yüksekliği A	Toplam yükseklik B	Ağırlık (kg)
Leonardo	60	45	75	46	45	75	19

2. MATERYALLER

2.1. Arkalık

Ergonomik "S" formunda tasarlanan, 3 boyutlu kayın kontraplak arkalık.

2.2. Oturak

Kayın ağacından kalıpta preslenerek tek parça olarak üretilmiş ve ergonomik olarak oturma yeri çukurlaştırılmıştır.

Opsiyonel olarak perforeli (delikli) oturak kullanılabilir. Oturaktaki delik oranı %20, delik çapları 5.5 mm ve delik mesafeleri 10.6 mm.dir.

2.3. Oturak Mekanizması

Bağlantı parçaları formlandırılmış ve kaynak işlemi ile birleştirilmesi tamamlanan sac metalden üretilmiştir. Plastik yuvalı ve oturağın kapanması için özel yay ile donatılmış mekanizma mevcuttur. Açma ve kapamada darbe emici özelliği 4 kat arttırılmış kauçuk malzeme kullanılır.

2.4. Yazı Tableti

Laminant kaplama veya boyalı kayın kontra antipanic katlanabilir yazı tableti mevcuttur. Yazı tableti alüminyum döküm kelepçeler ile yatay ve boydan boya uzanan bir profil askıya monte edilmiştir. Yazma alanında kalınlık: 12 mm, yüzey: derinlik 350 mm, genişlik 490 mm'dir.

2.5. Ayak Boruları

Çelik kutu profildendir ve 50x30x2 mm ölçülerindedir.

2.6. Ahşap Renkleri

Standart olarak wenge, maun, ceviz, kiraz ve natürel olmak üzere 5 renk seçeneği mevcuttur. 2 kat vernikli natürel kayın ağacı kullanılır. Opsiyonel olarak farklı renkler de boyanabilir.

2.7. Metal Renkleri

Standart olarak gümüş metalik toz boya ile boyanmıştır. Opsiyonel olarak farklı RAL toz boya renkleri

uygulanabilir.

2.8. Ön Panel

En ön oturma sırasındakilerin yazı tabletlerini monte etmek için ön kısmı ahşap ile kapatılmış çelik şasiden oluşmuştur.

2.9. Ana Parçalar / Üniteler

Oturaklı ve çelik ayaklı orta sıra, oturaklı arka sıra ve yazı tabletlili ön panelden oluşur

3. TEKNİK KURALLAR, TESTLER VE KALİTE ONAYLARI

- ISO 9001 sertifikalıdır.

- TSEK ÜBM-07-BK-006 standartlarına uygun üretilmiştir.