

# poly

**GRAMMER**  
office®

**TCC**  
The Chair Company

TCC-The Chair Company  
Büro Koltuk Sanayi ve  
Tic. A.Ş.

[www.tcc.com.tr](http://www.tcc.com.tr)



Mobil  
cihazınızdan  
okutunuz.



/TccTurkiye





poly



poly





Poly P



Poly



Poly Net Mesh

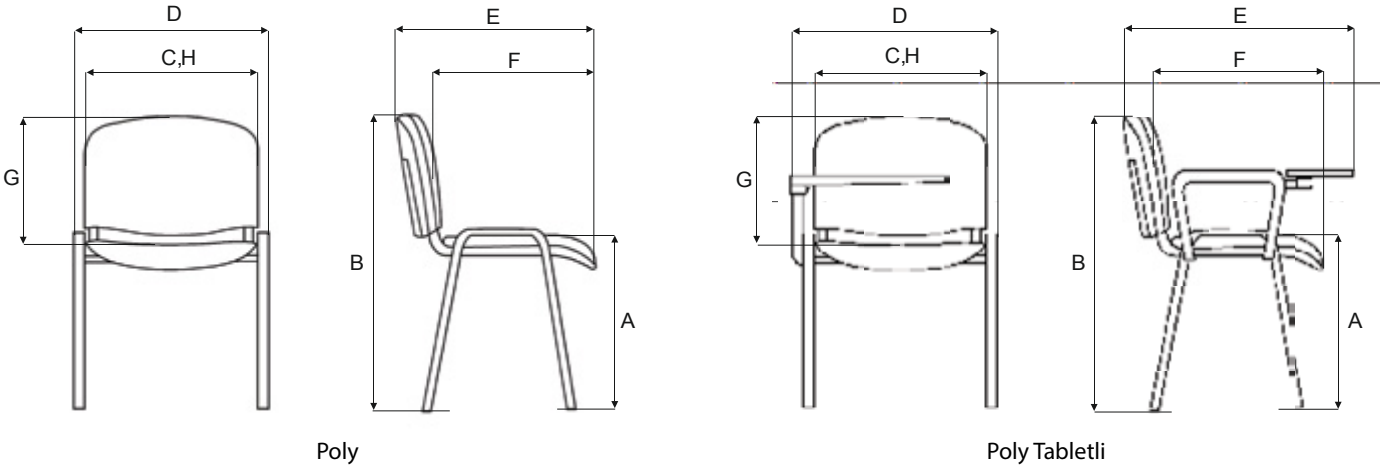


Poly W

poly

# TEKNİK ÖZELLİKLER ve FONKSİYONLAR

## 1. ÖLÇÜLER



Ölçüler (cm)	Toplam genişlik D	Toplam derinlik E	Toplam yükseklik B^	Oturak yüksekliği A*	Oturak genişliği C	Oturak derinliği F#	Arkalık yüksekliği G	Arkalık genişliği H	Ağırlık (kg)
Poly	54	56,5	82	45	46	40	42	47	5
Poly P - Plastik	54	56,5	82	45	46	40	42	47	4
Poly W - Ahşap	54	56,5	82	45	46	40	42	47	5
Poly Tabletli	58	59	82	45	46	40	42	47	9
Poly Net Mesh	54	56,5	82	45	46	40	42	47	4

^ En alçak pozisyonda, \* DIN normlarına göre üzerinde yük varken ve döşemesiz, # DIN normlarına göre, bel destek noktasına kadar

## 2. MATERYALLER VE OPSİYONLAR

### 2.1. Ayak İskeleti

Oval şekilde form verilmiş 30x15x1,5 metal boru ayak ve 30x15x1,5 metal boru arkalık ve oturak tutucu.

Kromaj, siyah (RAL 9005) ve gümüş metalik toz boya renkleri mevcuttur.

### 2.2. Arkalık

Döşemeli Model: 2 noktadan vidayla monte edilir. Yaklaşık 7 mm kalınlığında kayın kontrplak arkalık tahtası, sünger ve kumaş ile döşenerek arka kısmı polipropilen siyah kapak ile kapatılır.

Poly P plastik Model: Arkalık, plastik tek parçadan oluşur ve döşeme yapılmaz. Beyaz ve siyah polipropilen renk çeşitleri mevcuttur.

Poly W ahşap Model: Arkalık, kayın ahşaptan ve tek parçadan oluşur, döşeme yapılmaz. Standart olarak natürel kayın rengindedir. RAL kodu bildirilerek istenen renge boyanabilir.

Mesh Model: Arkalık, Mesh (file) olarak üretilir.

### 2.3. Oturak

Döşemeli ve Mesh Model: 2 noktadan vidayla monte edilir. Yaklaşık 7 mm kalınlığında kayın kontrplak oturak tahtası, sünger ve kumaş ile döşenerek arka kısmı polipropilen siyah kapak ile kapatılır.

Poly P plastik Model: Oturak, plastik tek parçadan oluşur ve döşeme yapılmaz. Beyaz ve siyah polipropilen renk çeşitleri mevcuttur.

Poly W ahşap Model: Oturak, kayın ahşaptan ve tek parçadan oluşur, döşeme yapılmaz. Standart olarak natürel kayın rengindedir. RAL kodu bildirilerek istenen renge boyanabilir.

### 2.4. İstifleme

Ahşap model 8 adete kadar diğer modeller 10 adete kadar üst üste istiflenebilir.

### 2.5. Süngerler

- Dökme poliüretandır ve CFC (kloroflorokarbon) içermez.

Oturak süngeri kalınlığı : 50 mm  
Arkalık süngeri kalınlığı : 46 mm

### 2.6. Nakış (Opsiyonel)

Logo için maksimum ölçüler 7 cm genişliğinde yapılabilir, en-boy doğru orantılı olarak ölçülendirilir. Nakış için % 100 polyester iplik kullanılmaktadır. Arkalık modeline göre ön kısmında veya sırt kısmında istenilen bölgeye uygulanabilir. Logo uygulamaları için minimum sipariş miktarı

## 3. KOLÇAKLAR

Ön ve arka ayakların üst kısımlarından monte edilen siyah (RAL 9005) polipropilen kolçak seçeneği mevcuttur.

## 4. Opsiyonlar

- Kayın ahşap veya plastik yazı tableti.

- Koltukları birbirine bağlayıp düzenli sıra oluşturmak için kullanılan interlink bağlantı parçası.

- Kromaj, siyah (RAL 9005) veya gümüş metalik toz boya renklerinde metal alt sepet.

## 5. TEKNİK KURALLAR, TESTLER VE KALİTE ONAYLARI

- Bekleme koltukları, TSE TS 13761'e uygundur.

- ISO 9001 sertifikalıdır.



ISO 9001:2008

\* Kumaş seçenekleri ve plastik modeller için renk seçenekleri için [www.tcc.com.tr](http://www.tcc.com.tr) adresini ziyaret ediniz..



poly

