

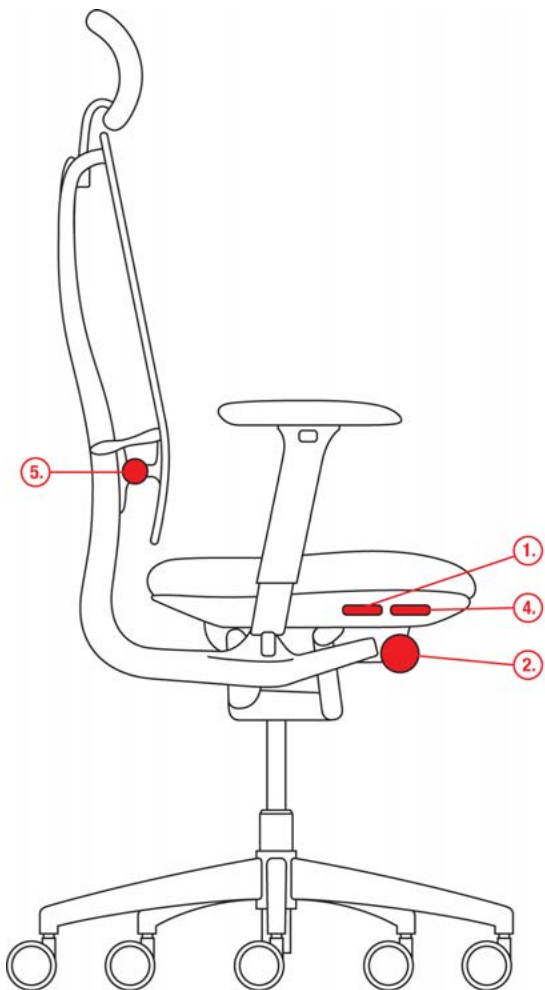


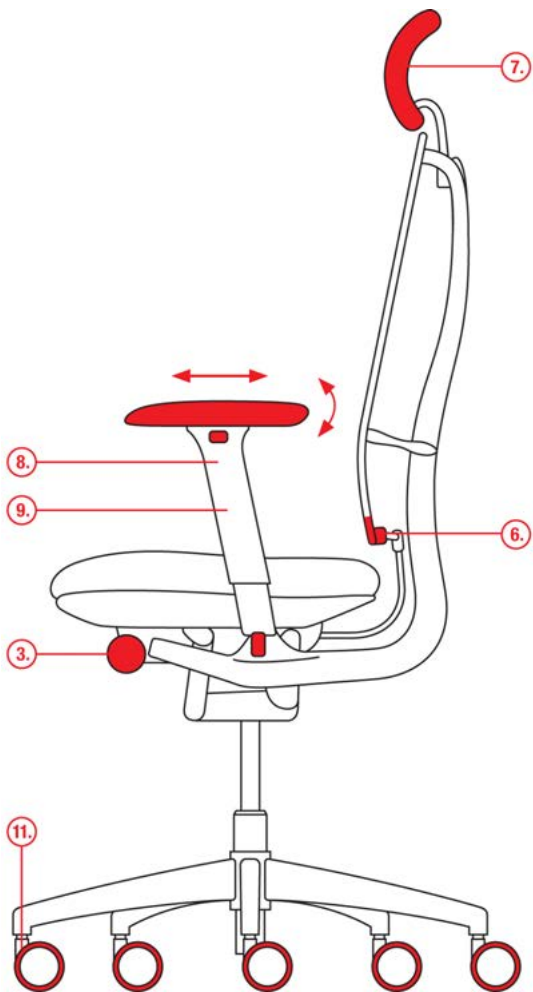
# SAIL GT

GLIDE-TEC inside



*Bedienungsanleitung  
Operating Instructions  
Guide D'utilisation  
Kullanım Kılavuzu*





**DE** Vielen Dank, dass Sie sich für ein Qualitätsprodukt von TCC-The Chair Company entschieden haben. Um Ihnen die ergonomisch richtige Einstellung der Funktionen zu erleichtern, haben wir diese kurze Erläuterung für Sie zusammengestellt.

**EN** Many thanks for choosing a quality product from TCC-The Chair Company. To make it easier for you to use the adjustment functions to position your chair in an ergonomically correct way, we have put together these short instructions.

**FR** Merci d'avoir opté pour un produit de qualité TCC-The Chair Company. Nous avons élaboré cette présentation afin de vous faciliter le bon réglage des fonctions sur le plan ergonomique.

**TR** Kaliteli bir TCC-The Chair Company ürününü tercih ettiğiniz için teşekkür ederiz. Ürün ayar ve fonksiyonlarını daha verimli kullanabilmeniz için bu kılavuzu hazırladık.

## **DEUTSCH**

### **1. Sitzhöhe**

**Sitzfläche tiefer einstellen:** Sitz belasten – hintere Taste rechts unter dem Sitz nach außen ziehen – Sitz senkt sich langsam – Taste in gewünschter Sitzhöhe loslassen – Sitz ist arretiert

**Sitzfläche höher einstellen:** Sitz entlasten – hintere Taste rechts unter dem Sitz nach außen ziehen – Sitz geht langsam nach oben – Taste in gewünschter Sitzhöhe loslassen – Sitz ist arretiert

### **2. Gewichtseinstellung**

Mittels Schnellverstellung: Drehknopf rechts unter dem Sitz – Nach vorne drehen: Rückenlehnenegenkraft wird schwerer – Nach hinten drehen: Rückenlehnenegenkraft wird leichter

### **3. Frei wählbarer Öffnungswinkel**

Drehknopf links unter dem Sitz nach vorne drehen: Öffnungswinkel wird eingeschränkt – Drehknopf links unter dem Sitz nach hinten drehen: Öffnungswinkel wird größer – Öffnungswinkel in 4 Positionen einstellbar

### **4. Sitztiefenverstellung (optional)**

Vordere Taste rechts unter dem Sitz drücken – Sitz mit dem Gesäß in die gewünschte Position verschieben – Taste loslassen – Sitz rastet ein

### **5. Höhen- und tiefenverstellbare Lordosenstütze (optional)**

**Höhenverstellung:** Rückenlehne entlasten – Drehrad zu beiden Seiten der Lordosenstütze nach oben oder unten schieben – Lordosenstütze in die gewünschte Position verschieben – Drehrad loslassen

**Tiefenverstellung:** Drehrad an der Lordosenstütze nach vorne drehen: Vorwölbung wird stärker – Drehrad an der Lordosenstütze nach hinten: Vorwölbung wird kleiner

### **6. CatBack (optional)**

Die selbstregulierende Rückenlehne – funktioniert automatisch – einfach hinsetzen und zurücklehnen und die perfekte Unterstützung Ihres Rückens durch das CatBack-System genießen

## 7. Kopfstütze (optional)

Die Kopfstütze einfach in die gewünschte Position schieben – Kopfstütze hält automatisch

## 8. 2-D-Armlehnen (optional)

**Höhenverstellung:** Knopf gedrückt halten – Armlehne in die gewünschte Höhe anheben oder absenken – Knopf loslassen – Armlehne rastet ein

**Breitenverstellung:** Öffnen des Klemmhebels an der Unterseite der Armlehne – Armlehne in gewünschte Position bringen – Hebel feststellen

## 9. 4-D-Armlehne (optional)

**Höhenverstellung:** Knopf gedrückt halten – Armlehne in die gewünschte Höhe anheben oder absenken – Knopf loslassen – Armlehne rastet ein

**Breitenverstellung:** Öffnen des Klemmhebels an der Unterseite der Armlehne – Armlehne in gewünschte Position bringen – Hebel feststellen

**Tiefenverstellung:** Armauflagenpad nach vorne oder hinten in die gewünschte Position schieben – Armauflage rastet automatisch ein

**Armauflage schwenkbar:** Armauflage in die gewünschte Position drehen – Armauflage loslassen – Armauflage rastet automatisch ein

## 10. Anwendung

Dieser Bürodrehstuhl darf nur bestimmungsgemäß unter Beachtung der allgemeinen Sorgfaltspflicht benutzt werden. Bei anderweitiger Verwendung (z. B. als Aufstiegshilfe oder beim Sitzen auf den Armlehnen) besteht Unfallgefahr

## 11. Rollen

Für Ihre Sicherheit und für die unterschiedlichen Bodenbeläge gibt es, gemäß

Sicherheitsvorschriften, verschiedene Rollen:

**Für textile Bodenbeläge:** Rollen mit hartem Belag

**Für alle nicht textilen Bodenbeläge:** Rollen mit weichem Belag – der Laufring ist andersfarbig Alle Rollen sind geprüft nach DIN EN 12 5 29 – lastabhängig gebremst

## 12. Service

Servicearbeiten, wie z. B. Austausch und Arbeiten im Bereich der Gasfeder, dürfen nur durch eingewiesenes Fachpersonal durchgeführt werden

## 13. Reinigung und Pflege

Für die Reinigung der **Kunststoffteile** eignet sich eine Seifenlösung. Die **Polster** können mit handelsüblichen Polsterreinigungsmitteln gereinigt werden. Die **Rückenmembran** kann durch Absaugen oder Trockenschaum gereinigt werden

### GLIDE-TEC-Mechanik

Sie haben einen exklusiven Stuhl mit der patentierten Glide-Tec-Mechanik erworben. Mit diesem Stuhl können Sie...

**1. Besser arbeiten** Glide-Tec hält Sie in Bewegung – und ermöglicht gleichzeitig komfortables Arbeiten in jeder Sitzposition. Ganz gleich, ob Sie sich zurücklehnen oder aufrecht sitzen: Ihre Hände behalten in jeder Position den Kontakt zur Schreibfläche oder Tastatur.

**2. Besser sitzen** Ihr Rücken braucht Bewegung – auch im Sitzen. Denn eine gesunde und stabile Wirbelsäule wird gefördert durch den stetigen Wechsel zwischen Hohl- und Rundrücken.

**3. Besser entspannen** Mit Glide-Tec bleiben Sie fit – auch am Ende eines langen Arbeitstages im Sitzen. Egal, welche Sitzhaltung Sie bevorzugen: Unsere innovative Sitztechnologie beugt aktiv Verspannungen vor. Der Nacken wird nicht überdehnt und bleibt immer entspannt – und Ihr Kopf klar.

**Intelligenter Sitzkomfort weltweit patentiert von GRAMMEROFFICE !**

# ENGLISH

## 1. Seat height

*Move seat down:* Put pressure on the seat – Pull the rear button underneath the righthand side of the seat outwards – The seat moves slowly downwards – Release the button when the seat reaches the required height – The seat locks into position

*Move seat up:* Relieve pressure on the seat – Pull the rear button underneath the righthand side of the seat outwards – The seat moves slowly upwards – Release the lever when the seat reaches the required height – The seat locks into position

## 2. Weight adjustment

Using quick adjustment option: Turn the knob underneath the right-hand side of the seat forwards: The backrest counterforce increases – Turn the knob backwards: The backrest counterforce decreases

## 3. Freely selectable opening angle

Turn the knob on the left-hand side underneath the seat forwards: The opening angle is reduced – Turn the knob on the left-hand side underneath the seat backwards: The opening angle is increased – The aperture angle can be set into 4 different positions

## 4. Seat depth adjustment (optional)

Press the front button on the right-hand side beneath the seat – Push the cushion to the desired position – Release the button – The seat snaps into place

## 5. Height- and depth-adjustable lumbar support (optional)

*Height adjustment:* Relieve pressure on the backrest – Move the wheel on both sides of the lumbar support upwards or downwards – Move the lumbar support into the required position – Release the wheel

*Depth adjustment:* Move the wheel on the lumbar support forwards or backwards until you feel a comfortable support in the back

## 6. CatBack (optional)

This self-regulating backrest system works automatically. Simply sit down and lean back to enjoy perfect back support thanks to the CatBack system

## 7. Headrest (optional)

Simply move the headrest into the required position – The headrest stays automatically

## 8. 2-D armrests (optional)

*Height adjustment:* Push the button on the outside of the armrest – Raise or lower the armrest into the required position – Release the button – The armrest snaps into place

*Width adjustment:* Open the locking lever underneath the armrest – Move the armrest into the required position – Tighten the lever

## 9. 4-D armrests (optional)

*Height adjustment:* Push the button on the outside of the armrest – Raise or lower the armrest into the required position – Release the button – The armrest snaps into place

*Width adjustment:* Open the locking lever underneath the armrest – Move the armrest into the required position – Tighten the lever

**Depth adjustment:** Move the armpad forwards or backwards into the required position – The armpad automatically snaps into place

**Pivotable armpad:** Pivot the armpad into the required position – Release the armpad – The armpad automatically snaps into place

## 10. Use

This office swivel chair may only be used as intended and with general due diligence. If used in any other way (e. g. as a climbing aid or if you sit on the armrests), there is a risk of accidents

## 11. Castors

Castors as per DIN EN 12 5 29 – with load controlled braking mechanism

**For textile floor coverings:** Castors with a hard surface

**For non-textile floor coverings:** Castors with a soft surface – The moving ring has a different colour

## 12. Service

Service work such as working on or replacing gas springs may only be carried out by trained experts

## 13. Cleaning and care

You can use a soap solution to clean **plastic parts**. You can clean the **cushions** with normal upholstery cleaning agents. You can clean the **back membrane** using suction or dry foam

### GLIDE-TEC - Mechanism

**1. Better working** Glide-Tec keeps you moving – and at the same time allows you to work comfortably in every sitting position. It doesn't matter if you lean back or sit upright, your hands remain in contact with the writing surface or keyboard in every position.

**2. Better sitting** Your back needs movement – even during sitting. Because a healthy and strong spinal column is aided by a frequent change between a bent and a straight back.

**3. Better relaxing** With Glide-Tec you remain fresh – even at the end of a long sedentary working day. It doesn't matter which sitting position you use, our innovative seat technology prevents tension, the neck is not overstretched and always stays relaxed – and your head clear.

**Intelligent seating comfort world-wide patented by GRAMMEROFFICE !**

# FRANÇAIS

## 1. Hauteur d'assise

**Pour abaisser la surface d'assise :** Appuyer sur l'assise – tirer vers l'extérieur le poussoir arrière droit sous l'assise – l'assise descend doucement – relâcher le poussoir une fois la hauteur d'assise souhaitée obtenue – l'assise est verrouillée

**Pour remonter la surface d'assise :** Libérer l'assise – tirer vers l'extérieur le poussoir arrière droit sous l'assise – l'assise remonte doucement – relâcher le poussoir une fois la hauteur d'assise souhaitée obtenue – l'assise est verrouillée

## 2. Réglage de la tension

Par mouvement rapide : bouton pivotant situé à droite sous l'assise – rotation vers l'avant : la contre-force du dossier augmente – rotation vers l'arrière : la contre-force du dossier diminue

### 3. Angle d'ouverture réglable

Tourner vers l'avant le bouton pivotant situé à gauche sous l'assise : l'angle d'ouverture est ainsi réduit – Tourner vers l'arrière le bouton pivotant situé à gauche sous l'assise : l'angle d'ouverture augmente alors – Angle d'ouverture réglable en 4 positions

### 4. Réglage de la profondeur de l'assise (en option)

Appuyer sur le poussoir avant situé à droite sous l'assise – par mouvement du corps, déplacer l'assise dans la position souhaitée – relâcher le poussoir – l'assise s'encliquète

### 5. Support lombaire réglable en hauteur et en profondeur (en option)

*Réglage en hauteur* : Libérer le dossier – déplacer vers le haut ou vers le bas la roue des deux côtés du support lombaire – amener le support lombaire dans la position souhaitée – relâcher la roue

*Réglage en profondeur* : Tourner vers l'avant la roue du support lombaire : la protrusion s'intensifie – Tourner la roue du support lombaire vers l'arrière : la protrusion s'atténue

### 6. CatBack (en option)

Placer simplement le dossier à autorégulation (fonctionnement automatique) et se laisser aller afin de profiter d'un maintien parfait du dos grâce au système CatBack

### 7. Appuie-tête (en option)

Amener simplement l'appuie-tête dans la position souhaitée – l'appuie-tête se bloque automatiquement

### 8. Accoudoirs 2-D (en option)

*Réglage en hauteur* : Maintenir le bouton enfoncé – descendre ou monter l'accoudoir jusqu'à obtenir la hauteur souhaitée – relâcher le bouton – l'accoudoir s'encliquète

*Réglage en largeur* : Ouvrir la poignée à levier située sous l'accoudoir – amener l'accoudoir dans la position souhaitée – bloquer le levier

### 9. Accoudoirs 4-D (en option)

*Réglage en hauteur* : Maintenir le bouton enfoncé – descendre ou monter l'accoudoir jusqu'à obtenir la hauteur souhaitée – relâcher le bouton – l'accoudoir s'encliquète

*Réglage en largeur* : Ouvrir la poignée à levier située sous l'accoudoir – amener l'accoudoir dans la position souhaitée – bloquer le levier

*Réglage en profondeur* : Déplacer le coussin de la manchette vers l'avant ou l'arrière dans la position souhaitée – la manchette s'encliquète automatiquement

*Manchette orientable* : Tourner la manchette dans la position souhaitée – relâcher la manchette – la manchette s'encliquète automatiquement

### 10. Utilisation

Il convient de faire preuve de diligence lors de l'utilisation de ce fauteuil pivotant de bureau. Toute utilisation non conforme implique un risque de chute (comme le fait de l'utiliser pour monter sur quelque chose ou de s'asseoir sur l'accoudoir)

### 11. Roulettes

Pour votre sécurité et pour les différents revêtements de sol, nous proposons, conformément aux prescriptions de sécurité, différentes roulettes :

*Pour les revêtements de sol textiles* : roulettes avec revêtement dur

*Pour tous les revêtements de sol non textiles* : roulettes avec revêtement souple – l'anneau de roulement est de couleur différente

Toutes les roulettes sont contrôlées selon DIN EN 12 5 29 – freinage en fonction de la charge



## 12. Maintenance

Les travaux de maintenance, tels que le remplacement et les travaux dans la zone des vérins à gaz, doivent être exclusivement exécutés par du personnel spécialisé et formé

## 13. Nettoyage et entretien

Pour le nettoyage des *composants en plastique*, utiliser une solution savonneuse. Les *rembourrages* peuvent être nettoyés à l'aide de détergents appropriés disponibles dans le commerce. La *surface du dossier* peut être aspirée ou nettoyée avec de la mousse sèche

### GLIDE-TEC - Mécanique

**1. Mieux travailler** Glide-Tec vous tient en mouvement – et permet en même temps de travailler confortablement dans chaque position d'assise. Que vous soyez penché en arrière ou assis droit: vos mains restent toujours en contact avec la surface de travail ou avec le clavier.

**2. Mieux s'asseoir** Votre dos a besoin de mouvement – aussi en étant assis. Une colonne vertébrale saine et stable s'obtient par le changement continu entre le dos creux et le dos arrondi.

**3. Mieux se détendre** Avec Glide-Tec vous restez en forme – même à la fin d'une longue journée de travail derrière l'ordinateur. Quelque soit votre position d'assise préférée: notre technologie innovante évite activement toute contraction. La nuque n'est pas étirée et reste toujours décontractée – comme vous.

Confort d'assise intelligent et breveté mondialement par GRAMMEROFFICE !

## TÜRKÇE

### 1. Oturak yüksekliği

**Açılma:** Koltuğun üzerine basıncı uygulayın – Koltuğun alt sağ kısmında ve arkada bulunan butonu dışarıya doğru çekin - Koltuk yavaşça aşağıya doğru hareket edecektir - İstenen yüksekliğe geldiğinizde butonu bırakın - Koltuk yüksekliği bu seviyede kilitlenecektir.

**Yükseltme:** Koltuğun üzerindeki basıncı azaltın – Koltuğun alt sağ kısmında ve arkada bulunan butonu dışarıya doğru çekin - Koltuk yavaşça yukarıya doğru hareket edecektir - İstenen yüksekliğe geldiğinizde butonu bırakın - Koltuk yüksekliği bu seviyede kilitlenecektir.

### 2. Ağırlık Ayarı

Hızlı ayar seçeneğini kullanma: Arkalığın sertliğini arttırmak için: Koltuğun alt sağ tarafında bulunan kolu ileriye, sertliği azaltmak için ise geriye itiniz.

### 3. Arkalık açısı ayarı

Arkalık açısını azaltmak için: Koltuğun sol alt kısmındaki kolu öne doğru çeviriniz. Arkalık açısını arttırmak için ise aynı kolu geriye doğru çeviriniz. Arkalık açısı 4 pozisyonda ayarlanabilir.

### 4. Oturak derinlik ayarı (opsiyonel)

Koltuğun sağ alt kısmındaki butona basınız ve koltuk oturmağınızı öne doğru itiniz, istenen pozisyona geldiğinde butonu bırakınız, koltuk oturmağı bu pozisyonda sabitlenecektir.

### 5. Yükseklik ve derinlik ayarlı bel desteği (opsiyonel)

**Yükseklik ayarı:** Arkalığa uygulanan basıncı azaltın – Koltuk arkasında bulunan bel desteğinin iki tarafındaki topuzları gevşetin ve yukarı-aşağı çekerek istenen pozisyona getirerek iki topuzda tekrar sıkın.

**Derinlik ayarı:** Koltuk arkasında bulunan bel desteğinin iki tarafındaki topuzları gevşetin ve ileri-geri hareket ettirerek rahat bir destek hissettiğinizde iki topuzda tekrar sıkın.

## 6. CatBack (opsiyonel)

Bu kendi kendine ayarlanan bir arkalık destek sistemidir. CatBack, bel destek sistemi ile mükemmel bir oturma keyfi sunar.

## 7. Kafalık (opsiyonel)

Kafalığı ayarlamak için istediğiniz pozisyona çekmeniz yeterlidir.

## 8. 2-D Kolçaklar (opsiyonel)

**Yükseklik ayarı:** Kolçak dışında bulunan butona basınız – Yukarı ve aşağı çekerek istenen pozisyona getiriniz – Butonu bırakınız

**Genişlik ayarı:** Kolçağın alt kısmındaki kilitleme kolunu açınız – Kolçağı dışarıya doğru istenen pozisyona kadar çekiniz – Kolu tekrar sıkıştırınız.

## 9. 4-D Kolçaklar (opsiyonel)

**Yükseklik ayarı:** Kolçak dışında bulunan butona basınız – Yukarı ve aşağı çekerek istenen pozisyona getiriniz – Butonu bırakınız

**Genişlik ayarı:** Kolçağın alt kısmındaki kilitleme kolunu açınız – Kolçağı dışarıya doğru istenen pozisyona kadar çekiniz – Kolu tekrar sıkıştırınız.

**Derinlik ayarı:** Kolçak pedini istenen pozisyona gelene kadar ileriye veya geriye itiniz.

**Kolçak ped ayarı:** Kolçak pedini istenen pozisyona gelene kadar sağa veya sola çeviriniz.

## 10. Kullanımı

Bu büro koltuğunu genel kullanım talimatlarına göre kullanınız. Üzerine çıkıp basamak olarak kullanmak, kolçak üzerine oturmak kazalara neden olabilir.

## 11. Tekerlekler

DIN EN 12 5 29 normuna uygun ve ağırlığa duyarlı fren sistemine sahiptir.

**Halı zemin için:** Tekerleğin tümü siyah renkte olup malzemesi serttir.

**Sert zemin için:** Tekerleğin yüzeyle temas eden kısmı daha farklı renkte olup biraz daha yumuşak malzemeden üretilir.

## 12. Hizmet

Özellikle gazlı amortisörün değişimi teknik bir firma personeli tarafından yapılmalıdır.

## 13. Temizlik ve bakım

**Plastik parçalar** sabunlu su ile temizlenebilir. **Döşemeler** kumaşlara zarar vermeyen kumaş temizleyiciler ile silinebilir. **Arka file** vakumla veya kuru köpük ile temizlenebilir.

### Patentli GLIDE-TEC Mekanizması

**1. Daha iyi çalışma** Glide-Tec sizi hareketli kılar ve aynı zamanda her oturma pozisyonunda konforlu bir çalışma sağlar. İster geri yaslanmış ister dik pozisyonda otururken elleriniz her an masaya veya klavyeye temas halinde kalır.

**2. Daha iyi oturma** Otururkende sırtınızın hareketi ihtiyacı vardır. Çünkü sağlıklı bir omurga sürekli olarak hareket ile beslenir. Glide-Tec size bu imkanı verir.

**3. Daha rahatlatıcı** Oturularak geçirilen uzun bir iş gününün sonunda dahi Glide-Tec ile formda kalırsınız. Hangi oturma pozisyonunu tercih ederseniz edin, yenilikçi oturma teknolojimiz aktif olarak gerginliği önler. Ense kısmınız gerilmez ve başınız rahat bir pozisyonda kalır.

**Dünya çapında patentli akıllı oturma konforu GRAMMEROFFICE'ten!**



TCC-THE CHAIR COMPANY  
BÜRO KOLTUK SANAYİ VE  
TİC. A.Ş.

[www.tcc.com.tr](http://www.tcc.com.tr)

