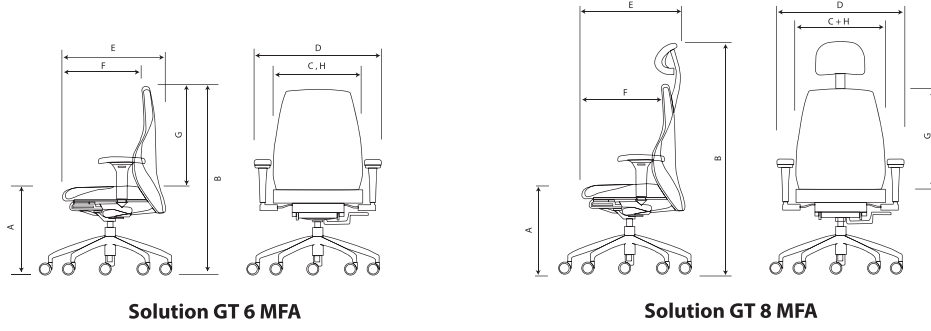


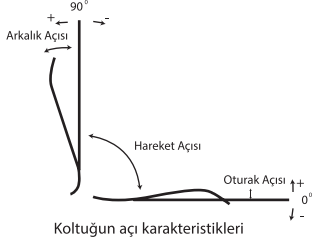
TEKNİK ÖZELLİKLER ve FONKSİYONLAR

1. ÖLÇÜLER



Solution GT 6 MFA

Solution GT 8 MFA



Model	Solution
Oturak açısı	+4° / +9°
Arkalık açısı	92° / 114°
Hareket açısı	88° - 105°

"Ergonomics Tested" normlarına göre ölçülmüştür.



Ölçüler (cm)	Toplam genişlik D ^{ooo}	Toplam derinlik E ^o	Toplam yükseklik B [^]	Oturak yüksekliği A [*]	Oturak genişliği C	Oturak derinliği F [#]	Arkalık yüksekliği G ^{oo}	Arkalık genişliği H	Ağırlık (kg)
Solution GT 8 MFA	66	57-90	124	42-52	48	40-50	56	45	27
Solution GT 6 MFA	66	57-75	104	42-52	48	40-50	56	45	25

^ En alçak pozisyonda, * DIN normlarına göre üzerinde yük varken ve döşemesiz, # DIN normlarına göre bel destek noktasına kadar, ° Oturak derinliğine ilave olarak 5 cm, °° Arkalık yüksekliğine ilave olarak 7,5 cm, °°° Yalnız MFA kolçaklar ile ilave olarak 5 cm.

2. MATERYALLER VE OPSİYONLAR

2.1. Mekanizma

Patentli Glide-Tec® mekanizma bütün Solution modellerinde standarttır.

2.2. Ayaklar

- Alüminyum enjeksiyon ile üretilmiş polisaj (beşli) yıldız ayak. Opsiyonel olarak toz boya metalik gümüş ve siyah (RAL 9005) renk uygulanabilir.

2.3 Mekanizma

Metalik gümüş veya metalik siyah varyasyonlarında toz boyalı alüminyumdan oluşan kontrol kolu ve mekanizma.

2.4. Tekerlekler

DIN EN 12529 normuna uygun çift bağlantılı, sert veya yumuşak zemin için opsiyonlar ve ağırlığa duyarlı fren sistemi.

- Sert zemin için : TPU (termoplastik poliüretan) kaplı polipropilen ø50 mm tekerlek.

- Yumuşak zemin için : Polipropilen ø50 mm tekerlek.

2.5. Süngerler

- Enjeksiyon poliüretandır ve CFC (kloroflorokarbon) içermez.

Yoğunluk : 58 kg/m³ +/- 3
Oturak süngeri kalınlığı : 40 mm
Arkalık süngeri kalınlığı : 20-40 mm

2.6. Arkalık Yüksekliği

Easy Lift Sistemi ile, koltuk dışında herhangi bir ilave (buton, topuz, ayar kolu vb. gibi) parça gereksinimi oluşmadan sırtlık yükseklik ayarının yapılabilmesini ve o noktada sabit kalabilmesini sağlar. Easy Lift sistemi, 6 farklı yükseklikte ve 60 mm ayar aralığında arkalık yükseklik ayarı yapılabilmesini sağlar.

2.7. Arkalık Kılıfı

Arkalık kılıfı çıkarılabilir.

2.8 Side-Drop (Opsiyonel)

Solution modellerinde arkalık ve oturak döşeme yan duvarlarında (Side-Drop) farklı kumaş rengi uygulanabilir.

2.9. Kafalık

Solution 8'de komple döşemeli sabit kafalık standarttır.

2.10. Bireysel Ağırlık Ayarı

Birey ağırlık ayarı standarttır.

2.11. Oturak Derinlik Ayarı

Oturak derinlik ayarı ile + 50 mm oturak derinliği ayarlanabilir.

2.12. Bel Destek Sistemleri (Opsiyonel)

CatBack: Sadece kumaş döşemeli Solution modellerinde kullanılabilir. Arkalığa dayanıldığında bel boşluğunu dolduracak şekilde dizayn edilmiştir.

Airshape: Kumaş, deri ve suni deri döşemeli bütün modellerinde kullanılabilir. Patenti firmamıza ait olan hava kanallı Airshape bel destek sistemi, birbirine geçişli 4 hava kanalından oluşur. Arkalığa yaslanıldığında uygulanan basınçla birlikte, hava kanalları arasında dolaşarak bel boşluğunuzu doldurmak için en uygun şekli alır.

Airshape sistemi, koltuk altında bulunan pompadan uygun konuma gelinceye kadar şişirilir. Havayı boşaltmak için ise pompanın ucundaki düğmeye basmak yeterlidir.

CatBack ve Airshape bel desteği birlikte kullanılamaz.

3. KOLÇAKLAR

4-D Kolçak : Çok fonksiyonlu polyamid kolçak. Kolçak pedleri siyah poliüretandır. 3 pozisyonda (+15° / -15°) dönebilir. Kolçak üst pedleri ileri geri hareket edebilir.

Yükseklik ayarı : 105 mm / 9 pozisyon
Kolçak pedleri derinlik ayarı : 55 mm / 6 pozisyon
Genişlik ayarı : 50 mm

4. TEKNİK KURALLAR, TESTLER VE KALİTE ONAYLARI

- Çalışma koltukları, TS 5337-1-2-3 ve EN 1335-1-2-3'e uygundur.

- Bekleme koltukları, TSE TS 13761'e uygundur.

- "GS certificate of safety, LGA Nürnberg" e göre test edilmiştir.

- ISO 9001 sertifikalıdır.