

# solution

 **GRAMMER**  
office®

 **TCC**  
The Chair Company

TCC-The Chair Company  
Büro Koltuk Sanayi ve  
Tic. A.Ş.

[www.tcc.com.tr](http://www.tcc.com.tr)



Mobil  
cihazınızdan  
okutunuz.



/TccTurkiye



solution



solution





Solution 8 GT MFA



Solution 8 GT MFA



Solution 6 GT MFA



Solution 6 GT MFA

# solution

# KON Fi GÜ RAS YON





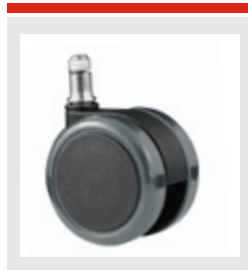
Glide-Tec® mekanizma



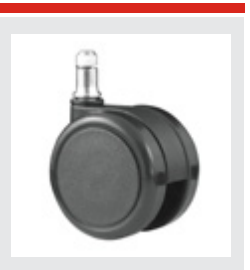
MFA kolçak



Alüminyum polisaj ayak



Sert zemin tekerleği



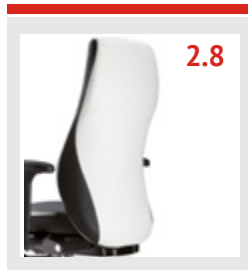
Halı zemin tekerleği



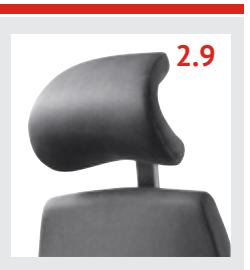
Arkalık yükseklik ayarı



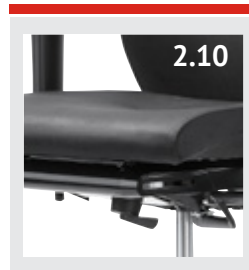
Çıkarılabilir arkalık kılıfı



Farklı Side-Drop rengi uygulayabilme



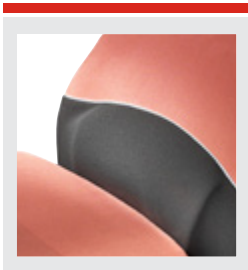
Sabit kafalık



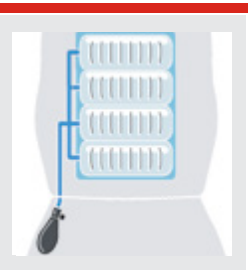
Bireysel ağırlık ayarı



Oturak derinlik ayarı



Cat-back bel destek sistemi



Air-Shape bel destek sistemi



# KONFIGÜRASYON TABLOSU



		Solution 8	Solution 6
2.1 MEKANİZMA	Glide-Tec®		
2.2 AYAK	Alüminyum polisaj Alüminyum toz boya	√ √	√ √
2.4 TEKERLEKLER	Halı Zemin Sert Zemin	√ 0	√ 0
3 KOLÇAKLAR	MFA Kolçak Kolçaksız	√ 0	√ 0
2.6 ARKALIK YÜKSEKLİK AYARI		√	√
2.7 ÇIKARTILABİLİR ARKALIK KILIFI		√	√
2.8 SIDE-DROP UYGULAYABİLME		0	0
2.9 KAFALIK		√	-
2.10 BİREYSEL AĞIRLIK AYARI		√	√
2.11 OTURAK DERİNLİK AYARI		0	0
2.12 CAT-BACK BEL DESTEK SİSTEMİ		0	0

0 Opsiyonel

- Yapılamaz

√ Standart

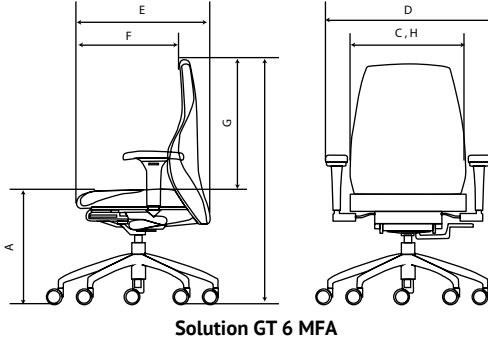


arpo

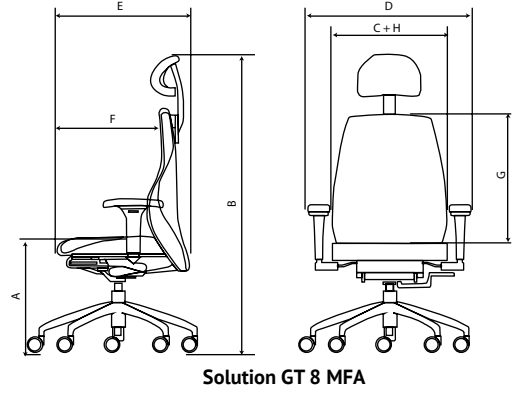
ISO 9001:2008

# TEKNİK ÖZELLİKLER ve FONKSİYONLAR

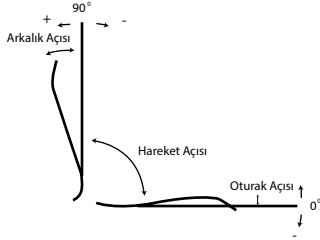
## 1. ÖLÇÜLER



Solution GT 6 MFA



Solution GT 8 MFA



1. Koltuğun açı karakteristiklerit

Model	Solution
Oturak açısı	+4° / +9°
Arkalık açısı	92° / 114°
Hareket açısı	88° - 105°



"Ergonomics Tested" normlarına göre ölçülmüştür.

Ölçüler (cm)	Toplam genişlik D <sup>ooo</sup>	Toplam derinlik E <sup>o</sup>	Toplam yükseklik B <sup>^</sup>	Oturak yüksekliği A <sup>*</sup>	Oturak genişliği C	Oturak derinliği F <sup>#</sup>	Arkalık yüksekliği G <sup>oo</sup>	Arkalık genişliği H	Ağırlık (kg)
Solution 8 GT	66	57-90	124	42-52	48	40-50	56	45	27
Solution 6 GT	66	57-75	104	42-52	48	40-50	56	45	25

^ En alçak pozisyonda, \* DIN normlarına göre üzerinde yük varken ve döşemesiz, # DIN normlarına göre, bel destek noktasına kadar, ° Oturak derinliğine ilave olarak 5 cm, °°Arkalık yüksekliğine ilave olarak 7,5 cm, °°° Yalnız MFA kolçaklar ile ilave olarak 5 cm.

## 2. MATERYALLER VE OPSİYONLAR

### 2.1. Mekanizma

Glide-Tec Mekanizması bütün solution modellerinde standarttır.

### 2.2. Ayaklar

- Alüminyum enjeksiyon ile üretilmiş polisaj (beşli) yıldız ayak. Opsiyonel olarak toz boya metalik gümüş ve siyah (RAL 9005) renk uygulanabilir.

### 2.3 Kontrol çubuğu / Mekanizma

Metalik gümüş veya metalik siyah varyasyonlarında toz boyalı alüminyumdan oluşan kontrol çubuğu ve mekanizma.

### 2.4. Tekerlekler

DIN EN 12529 normuna uygun çift bağlantılı, sert veya yumuşak zemin için opsiyonlar ve ağırlığa duyarlı fren sistemi.

- Sert zemin için : TPU (termostatik poliüretan) kaplı polipropilen ø 50 mm tekerlek.

- Yumuşak zemin için : Polipropilen ø 50 mm tekerlek.

### 2.5. Süngerler

- Enjeksiyon poliüretandır ve CFC (kloroflorokarbon) içermez.

Yoğunluk : 58 kg/m<sup>3</sup> +/- 3  
Oturak süngeri kalınlığı : 40 mm  
Arkalık süngeri kalınlığı : 20-40 mm

### 2.6. Arkalık Yüksekliği

**Easy lift sistemi**, yükseklik ayar tertibatı ile , koltuk dışında herhangi bir ilave parça (buton, topuz, ayar kolu vb. gibi) gereksinimi oluşturmadan sırtlık yükseklik ayarının yapılabilmesini ve o noktada sabit kalabilmesini sağlar. Easy lift sistemi, 6 farklı yükseklik konumunda 60 mm ayar aralığında yükseklik ayarı yapılabilmesini sağlar.

### 2.7. Arkalık Kılıfı

Arkalık kılıfı çıkarılabilir.

### 2.8 Side-drop (Opsiyonel)

Solution modellerinde arkalık ve oturak döşeme yan duvarlarında (Side-drop) farklı kumaş rengi uygulayabilmeye.

### 2.9. Kafalık

**Solution 8:** Komple döşemeli sabit kafalık.

### 2.10. Bireysel Ağırlık

Birey ağırlık ayarı standarttır.

### 2.11. Oturak Derinlik Ayarı

Oturak derinlik ayarı ile + 50 mm oturak derinliği artırılabilir.

### 2.12. Bel Destek Sistemleri (Opsiyonel)

**Cat-Back:** Sadece kumaş döşemeli Solution modellerinde kullanılabilir. Arkalığa dayanıldığında bel boşluğunu dolduracak şekilde dizayn edilmiştir.

**Airshape:** Kumaş, deri ve suni deri döşemeli bütün

modellerinde kullanılabilir. Patenti firmamıza ait olan hava kanallı Airshape bel destek sistemi, birbirine geçişli 4 hava kanalından oluşur. Arkalığa yaslanıldığında uygulanan basınçla birlikte, hava kanalları arasında dolaşarak bel boşluğunuzu doldurmak için en uygun şekli alır. Airshape sistemi, koltuk altında bulunan pompadan uygun konuma gelinceye kadar şişirilir. Havayı boşaltmak için ise pompanın ucundaki düğmeye basmak yeterlidir.

Cat-Back ve Airshape bel desteği birlikte kullanılamaz.

## 3. KOLÇAKLAR

**4-D Kolçak :** Çok fonksiyonlu polyemid kolçak. Kolçak pedleri siyah poliüretandır. 3 pozisyonda (+15° / -15°) dönebilir. Kolçak üst pedleri ileri geri hareket edebilir.

Yükseklik ayarı : 105 mm / 9 pozisyon  
Kolçak pedleri derinlik ayarı : 55 mm / 6 pozisyon  
Genişlik ayarı : 50 mm

## 4. TEKNİK KURALLAR, TESTLER VE KALİTE ONAYLARI

- Çalışma koltukları, TS 5337-1-2-3 ve EN 1335-1-2-3'e uygundur.

- Bekleme koltukları, TSE TS 13761'e uygundur.

- "GS certificate of safety, LGA Nürnberg" e göre test edilmiştir.

- ISO 9001 sertifikalıdır.



\* Kumaş seçenekleri için www.tcc.com.tr adresini ziyaret ediniz..



# solution



# GLIDE-TEC TEKNOLOJİSİ

# GLIDE-TEC ve ACTIVE COMFORT NEDİR ?

**Glide-Tec** dünya çapında patenti firmamıza ait olan bir büro koltuğu teknolojisidir.

Uluslararası çapta tanınan bir grup bilim adamı ile birlikte doğal hareket akışını sağlayan ve oluşan bir teknolojidir. Biz bu teknolojiyi "**Glide-Tec**" olarak adlandırıyoruz.

"**Glide-Tec**", insanların aktif hareket akışını destekler. "**Glide**" teknolojisi; "**Active Comfort**"un kalbi aynı zamanda da ortaya çıkış nedenidir. Bir ofis koltuğunda otururken omurga disklerine her an ağırlık vermek ve hafifletmek (düz sırt-kambur sırt) arasındaki değişimi optimum şekilde uygulayıp "**Active Comfort**"u yakalamayı sağlar. Tıpkı büyük kedilerin doğada bizim için açıkça gösterdiği gibi...

Evrim; sabit kalmayan, sürekli değişim ve gelişim gösteren bir olgudur. Tıpkı insanlığın, tarih boyunca her alanda gelişim yönünde adım atması gibi, bizim gelişimimiz de çeşitli öğrenim basamaklarına dayanır. Ortaya çıkardığımız bu sonuçlar; büro koltuğu tasarımları üzerindeki etkisini yıllar boyu sürdürecektir ve yol gösterecektir.

1. Dik oturuş (lordosis) ve kambur oturuş (kyphosis) şekilleri arasında değişim göstermeliyiz.
2. Bu değişim sıkça yapılmalıdır.
3. Bu değişim efor sarf etmeden ve konforlu bir şekilde yapılmalıdır.

**Glide-Tec** teknolojisi ile yeni yüzyılda, yeni bir ofis koltuğu jenerasyonu için yeni standartlar oluşturuyoruz.

## GLIDE-TEC, Akıllı Oturma Konforu - Mükemmel Ergonomi!

Glide-Tec, dünya çapında firmamıza ait patentli bir büro koltuğu teknolojisidir. Glide-Tec, sırtın hareket potansiyelini tam anlamıyla %100'e çıkarır.



### Sağlıklı ve Doğru Oturma

Sağlıklı ve rahat oturma için üç temel özellik çok önemlidir:

#### 1-Arkalık ikinci bir sırt gibidir:

Arkaya bütün sırtınız ile yaslanın bu pozisyonda omurganız ideal oranda destek alacaktır. Bel ve kalçanızda koltuk arkalığına değmesi gerekir.

#### 2-Kolçaklar:

Kollarınızı bir yüzeye koyun, koltuk kolçaklarının dirseklerinizi desteklemesi gerekir. Çalışma alanınız kollarınızın altında ve kollarınıza paralel olmalıdır.

#### 3-Oturma yüksekliği:

Koltuğunuzun oturma yüksekliğini ayarlarken, baldırlarınızın koltuk oturağına paralel olduğuna dikkat ediniz. (> 90°)



dik oturma



yaslanarak oturma



iki hareketin düzenli değişimi  
ile doğru ve sağlıklı oturma

Dik oturma durumunda  
(Lordosis)

- Disklerdeki basınç artar
- Diskler arasında eşit bir basınç dağılımı gerçekleşir

Kambur oturma  
durumunda (Kyphosis)

- Disklerde basınç azalır
- Omurgadaki esneme/  
gerilme ile diskler beslenir

Her iki pozisyonda da uzun süre kalınmazsa ve bu değişim düzenli yapılırsa sağlıklı oturma sağlanmaktadır.

#### **Mesafe Yok !**

Glide-Tec ile çalışma sırasında hareket edebilir ve her pozisyonda çalışma masasına olan uzaklığı koruyabilirsiniz. Elleriniz çalışma alanındayken, göz mesafeniz de sabit kalır.

#### **Dik Oturma Zorunluluğu Yok !**

Glide-Tec ile geriye yaslanarak, omurganızı düz sırttan (lordosis) daha az gerginlik veren kambur sırtta

(kyphosis) doğru hareket ettirebilirsiniz.

Böylece sırtınız, her pozisyonda destek alır; Bu hareket, disklerin en iyi şekilde beslenmesini sağlar.

#### **Boyunda Gerginlik Yok !**

Glide-Tec ile geriye yaslanırken, omurganızın boyun kısmında gerginlik olmaz. Baş, rahat bir pozisyonda kalır.

#### **Karmaşık Mekanizmalar Yok !**

Glide-Tec ile koltuğunuzu, bir el hareketiyle doğru oturma yüksekliğine getirebilirsiniz. Bunun dışındaki sağlıklı oturmanızı sağlayan tüm ayarlar, Glide-Tec mekanizması tarafından otomatik yapılır.

İşte bu **ACTIVE COMFORT**'tur!

**Glide-Tec ve ergonomi hakkında daha detaylı bilgi için kurumsal sitemiz olan  
<http://tcc.com.tr>'yi ziyaret ediniz.**



Solution 8 GT