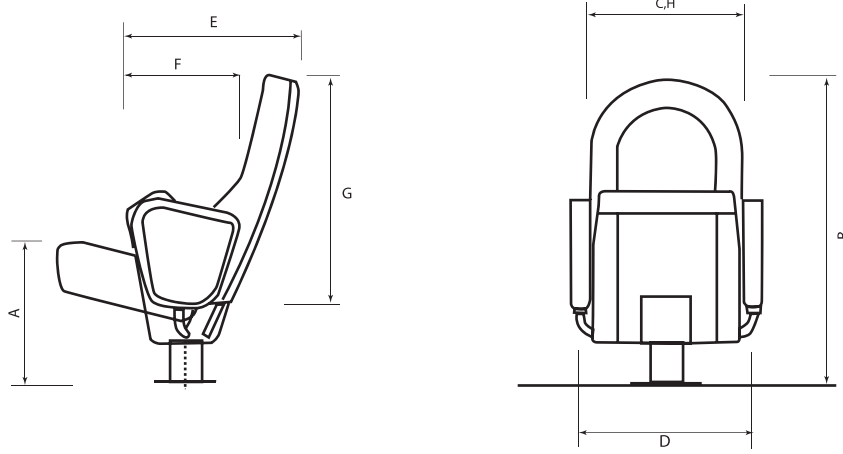


TEKNİK ÖZELLİKLER ve FONKSİYONLAR

1. ÖLÇÜLER



Tondo Flex



Ölçüler (cm)	Toplam genişlik D	Toplam derinlik E	Toplam yükseklik B	Oturak yüksekliği A	Oturak genişliği C	Oturak derinliği F#	Arkalık yüksekliği G	Arkalık genişliği H	Ağırlık (kg)
Tondo Standart	52 - 58	75	99	44	47	45	70	50	26,5
Tondo Flex	52 - 58	54 - 75	99	44	47	45	70	50	26,5

DIN normlarına göre, bel destek noktasına kadar

2. MATERYALLER

2.1. Konstrüksiyon

Oturak ve arkalık taşıyıcı metallere merkezdeki ayağa kaynaklıdır. Koltuk merkezdeki tek metal ayakta bulunan 4 noktadan zemine monte edilir.

2.2. Arkalık

Sırt ergonomisine uygun formda enjeksiyon poliüretandan üretilmiştir. Kayın ağacından yapılmış sırt tahtası soğuk sünger ile birleştirilir ve komple kumaş döşenir.

2.3. Oturak

Ergonomiye uygun formda enjeksiyon poliüretandan üretilmiştir. Kayın ağacından yapılmış oturak tahtası soğuk sünger ile birleştirilir ve komple kumaş döşenir.

2.4. Metal Aksamlar

Metal aksamları elektrostatik toz boya siyah (RAL 9005) renktedir.

2.5. Süngerler

Enjeksiyon poliüretandır ve CFC (kloroflorokarbon) içermez.

Yoğunluk : 59 kg/m³ +/- 3
Oturak sünger kalınlığı : 52 mm
Arkalık sünger kalınlığı : 51 mm

3. OPSİYONLAR

3.1. Kolçak Çeşitleri

Standart: Ahşap karkas üzeri sünger ve kumaş döşemeli kolçak.

Flex (PU kolçak): 25 mm kalınlığında poliüretan çerçeveli içi boş veya döşemeli.

Flex (Y.Tabletli kolçak): MDF kaplı metal karkas üzeri sünger ve kumaş komple döşemeli.

Kolçak alt kapakları: PU ve yazı tabletli sıra başı kolçaklarında opsiyonel olarak kullanılabilen kolçak taşıyıcı boruyu gizlemeye yarayan sacdan imal edilmiştir.

3.2. Bardaklık

Güçlendirilmiş polyamitten üretilmiştir. Yaklaşık ø140 mm çapındadır ve kolçak önüne vidalar ile monte edilir.

3.3. Kumaş

Güvenlik açısından alev almaz kumaş çeşitleri mevcuttur.

3.4. Nakış (Opsiyonel)

Logo için maksimum ölçüler 7 cm genişliğinde yapılabilir, en-boy doğru orantılı olarak ölçülendirilir. Nakış için % 100 polyester iplik kullanılmaktadır. Arkalık modeline göre ön kısmında veya sırt

kısımında istenilen bölgeye uygulanabilir. Her logo için ayrı bir nakış çalışması yapılmaktadır. Logo rengine en yakın iplik rengi seçilir. Renk sayısında kısıtlama yoktur.

3.5. Diğer Opsiyonlar

- Opsiyonel farklı aks mesafeleri için değişik kolçak seçenekleri
- Opsiyonel kolçak üstü ahşap kaplama
- Normal veya Antipanik katlanabilir ahşap yazı tableti (MDF - Lake kaplama, MDF - Doğal kaplama)
- Opsiyonel diffuser (delikli) ayak
- Opsiyonel bardaklık, koltuk sıra numaraları ve koridor aydınlatma armatürü
- Katlanabilir oturak (Tondo Flex modeli)
- Ergonomik tasarımlı freonsuz oturak ve arkalık süngeri
- Montaj sırasında ayarlanabilir arkalık açısı
- Dört noktadan zemine montaj
- Projelere göre uygulanabilir değişik aks mesafeleri.
- Radiuslu, açılı ve düz salonlara montaj imkanı.

4. TEKNİK KURALLAR, TESTLER VE KALİTE ONAYLARI

- ISO 9001 sertifikalıdır.

- TS EN 12727 sertifikalıdır.