

tondo

GRAMMER
office®

TCC
The Chair Company

TCC-The Chair Company
Büro Koltuk Sanayi ve
Tic.A.ş.

www.tcc.com.tr



Mobil
cihazınızdan
okutunuz.



/TccTurkiye





tondo



tondo





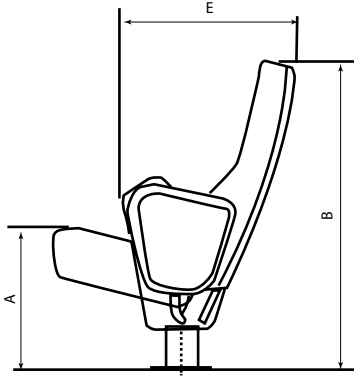
tondo



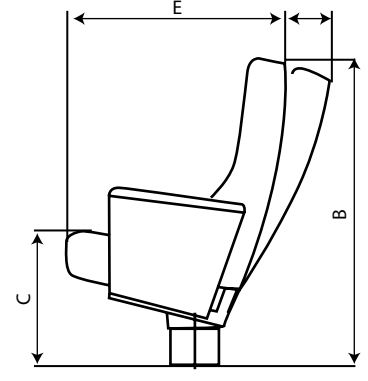
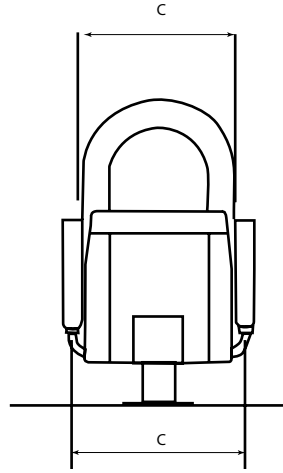
tondo

TEKNİK ÖZELLİKLER ve FONKSİYONLAR

1. ÖLÇÜLER



Tondo Flex



Tondo Swing



Ölçüler (cm)	Toplam genişlik D	Toplam derinlik E	Toplam yükseklik B	Oturak yüksekliği A	Oturak genişliği C	Oturak derinliği F#	Arkalık yüksekliği G	Arkalık genişliği H	Ağırlık (kg)
Tondo Standart	52 - 58	75	99	44	47	45	70	50	26,5
Tondo Flex	52 - 58	54 - 75	99	44	47	45	70	50	26,5

DIN normlarına göre, bel destek noktasına kadar

2. MATERYALLER

2.1. Konstrüksiyon

Oturak ve arkalık taşıyıcı metaller merkezdeki ayağa kaynaklıdır. Koltuk merkezdeki tek metal ayakta bulunan 4 noktadan zemine monte edilir.

2.2. Arkalık

Sırt ergonomisine uygun formda enjeksiyon poliüretandan üretilmiştir. Kayın ağacından yapılmış sırt tahtası soğuk sünger ile birleştirilir ve komple kumaş döşenir.

2.3. Oturak

Ergonomiye uygun formda enjeksiyon poliüretandan üretilmiştir. Kayın ağacından yapılmış oturak tahtası soğuk sünger ile birleştirilir ve komple kumaş döşenir.

2.4. Metal Aksamlar

Metal aksamları elektrostatik toz boya siyah (RAL 9005) renktedir.

2.5. Süngerler

Enjeksiyon poliüretandır ve CFC (kloroflorokarbon) içermez.

Yoğunluk : 59 kg/m³ +/- 3
Oturak sünger kalınlığı : 52 mm

Arkalık sünger kalınlığı : 51 mm

3. OPSİYONLAR

3.1. Kolçak Çeşitleri

Tondo Standart : Ahşap karkas üzeri sünger ve kumaş döşemeli kolçak.

Tondo Flex (PU kolçak) : 25 mm kalınlığında poliüretan çerçeveli içi boş veya döşemeli.

Tondo Flex (Y.Tabletli kolçak) : MDF kaplı metal karkas üzeri sünger ve kumaş komple döşemeli.

Kolçak alt kapakları: PU ve yazı tabletli sıra başı kolçaklarında opsiyonel olarak kullanılabilen kolçak taşıyıcı boruyu gizlemeye yarayan sacdan imal edilmiştir.

3.2. Bardaklık

Güçlendirilmiş polyamitten üretilmiştir. Yaklaşık ø140 mm çapındadır ve kolçak önüne vidalar ile monte edilir.

3.3. Kumaş

Güvenlik açısından alev almaz kumaş çeşitleri mevcuttur.

- Opsiyonel farklı aks mesafeleri için değişik kolçak seçenekleri
- Opsiyonel kolçak üstü ahşap kaplama

- Normal veya Antipanic katlanabilir ahşap yazı tableti (MDF - Lake kaplama, MDF - Doğal kaplama)
- Opsiyonel diffuser (delikli) ayak
- Opsiyonel bardaklık, koltuk sıra numaraları ve koridor aydınlatma armatürü
- Katlanabilir oturak (Tondo Flex modeli)
- Ergonomik tasarımlı freonsuz oturak ve arkalık sünger
- Montaj sırasında ayarlanabilir arkalık açısı
- Dört noktadan zemine montaj
- Projelere göre uygulanabilir değişik aks mesafeleri.
- Radiuslu, açılı, düz salonlara montaj imkanı.

3.4. Nakış (Opsiyonel)

Logo için maksimum ölçüler 7 cm genişliğinde yapılabilir, en-boy doğru orantılı olarak ölçülendirilir. Nakış için % 100 polyester iplik kullanılmaktadır. Arkalık modeline göre ön kısmında veya sırt kısmında istenilen bölgeye uygulanabilir. Her logo için ayrı bir nakış çalışması yapılmaktadır. Logo rengine en yakın iplik rengi seçilir. Renk sayısında kısıtlama yoktur.

4. TEKNİK KURALLAR, TESTLER VE KALİTE ONAYLARI

- ISO 9001 sertifikalıdır.
- TS EN 12727 sertifikalıdır.



ISO 9001:2008

* Kumaş seçenekleri için renk seçenekleri için www.tcc.com.tr adresini ziyaret ediniz..



tondo

